

## Drop-In Drop-in RST kylmätaso, 1 GN

KAPPALE # \_\_\_\_\_

MALLI # \_\_\_\_\_

NIMI # \_\_\_\_\_

SIS # \_\_\_\_\_

AIA # \_\_\_\_\_



341054 (DI4C1)

Drop-in kylmätaso RST-  
pinnalla, 1 GN 1/1  
kapasiteetti

### Lyhyt spesifikaatio

#### Kapp. Nro.

Kalusteeseen upotettava kylmätaso, jonka materiaali on ruostumatonta terästä. Helppokäyttöinen käyttöpaneeli digitaalisella näytöllä, lämpötilansäätö jopa 0,1°C tarkkuudella. Kylmätaso on 30 mm syvä ja tasossa on poistoaukko vedelle.

### Ominaisuudet

- Tuotteet ovat CB ja CE sertifioidut
- Suunniteltu saumattomiin asennuksiin, jolla taataan helppo puhdistettavuus ja tyylikäs ulkonäkö.
- Lämpötila on asetettavissa 0,1°C tarkkuudella
- Tuotteessa on vakiona digitaalisesti ohjattu termostaatti, joka on HACCP-normien mukainen ja tarjoaa visuaalisen hälytyksen varoituksena lämpötilan noususta tai laskusta.
- Saatavilla 1, 2, 3, 4, 5 ja 6 GN mitoissa
- Oikeassa lämpötilassa tuotu ruoka pitää sisälämpötilansa Afnor-standardien mukaisesti.
- Automaattinen sulatus takaa tehokkaan tehokkaan jäähdytyksen.
- Tuote on saatavilla myös keskuskonemallisena.
- Suunniteltu tarjoilemaan ateriat lautasilta.
- Varustettu poistoaukolla, jotta ylimääräinen kondensaatio voidaan poistaa helposti.
- Pintamatto on saatavana lisävarusteena.

### Rakenne

- Altaan pohja on kallistettu helpottaen veden poistoa.
- Allas on valmistettu AISI 304 ruostumattomasta teräksestä ja siinä on pyöristetyt kulmat puhdistuksen helpottamiseksi. Altaassa on myös poistoaukko.
- Elektroninen ohjaus lämpötilanäytöllä.
- IPx2 suojausluokka
- Pohja on varustettu kupariputkillla tehokkaanjäähdytyksen varmistamiseksi. Tämän järjestelmän avulla ilma koskettaa kylmää pintaa ja jäähtyy.
- Ruostumattomasta teräksestä valmistettu 30 mm syvä taso, jossa on pyöristetyt reunat ja kulmat sekä poistoaukko puhdistusta helpottaen.

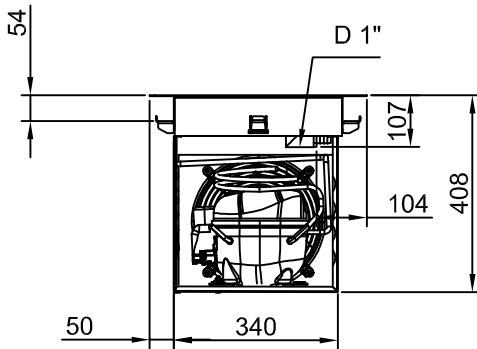
### Vastuullisuus



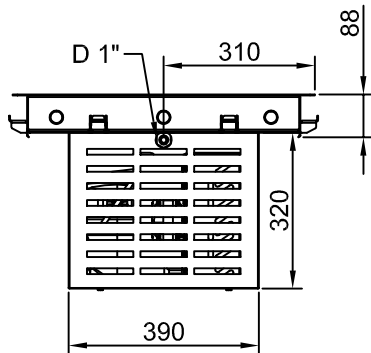
- Kylmäkalusteet ovat varustettu R290-kylmäaineella, joka on energiatehokas sekä erittäin ympäristöystävällinen (GWP=3) - CFC ja HCFC vapaa.
- Suuritiheksinen, paisutettu polyuretaanivaahdot syklopentaanilla takaa erinomaisen eristyksen, joka vähentää energian hajautumista.

HYVÄKSYNTÄ: \_\_\_\_\_

Takaosa

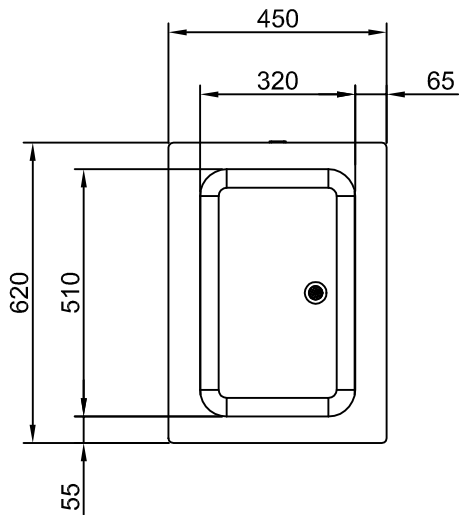


Sivulta



D = Poisto  
EI = Sähköliitäntä

Päältä



**Sähkö**

Jännite: 220-240 V/1N ph/50 Hz  
Liitäntäteho, maksimi: 0.47 kW

**Vesi**

Poistoputken koko: 1"

**Avaintieto**

Ulkomitat, leveys: 450 mm  
Ulkomitat, syvyys: 620 mm  
Ulkomitat, korkeus: 390 mm  
Nettopaino: 30.1 kg  
Kuljetuspaino: 44 kg  
Kuljetuskorkeus: 510 mm  
Kuljetusleveys: 490 mm  
Kuljetussyvyys: 660 mm  
Kuljetustilavuus: 0.16 m<sup>3</sup>  
Lämpötilan säätö: -10 / 0 °C

**Jäähdytystieto**

Kylmäaine R290

**Vastuullisuus**

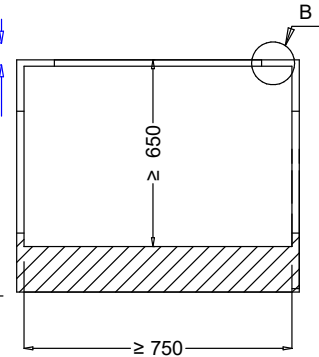
Äänitaso: 59 dBA



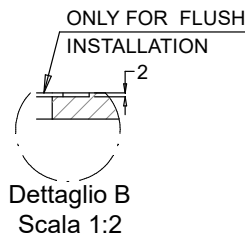
**Front view**  
Scala: 1:10



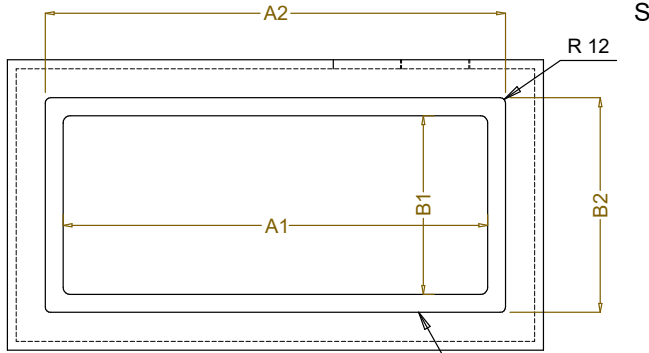
**Dettaglio D**  
Scala 1:7



**Section Cut A-A**  
Scala: 1:10



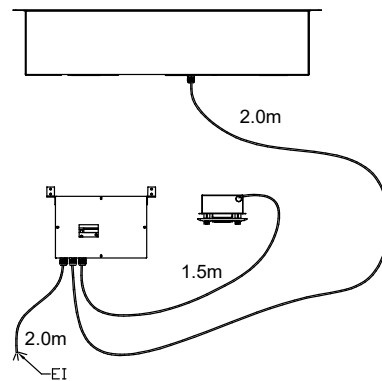
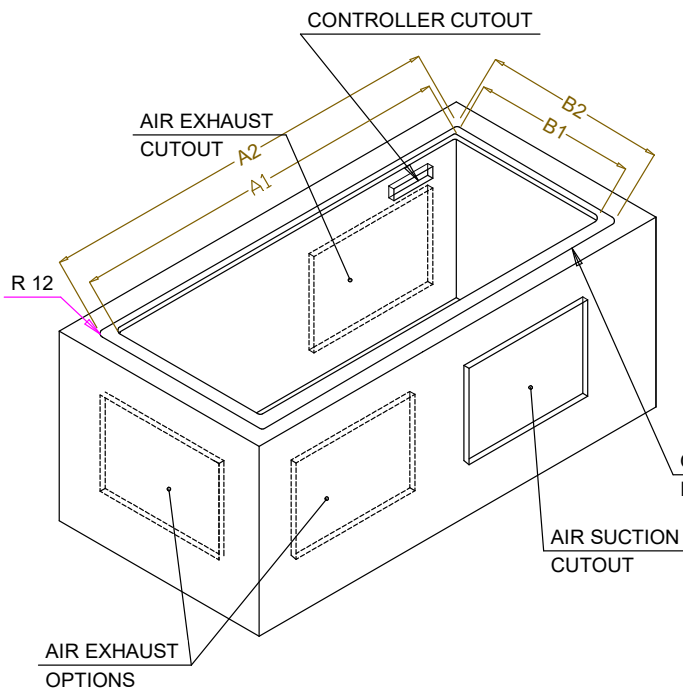
**Dettaglio B**  
Scala 1:2



**Top view**  
Scala: 1:20

ONLY FOR FLUSH  
INSTALLATION

CAPACITY	CUTOUT		LOWERING FOR FLUSH INSTALLATION		C	K
	A1	B1	A2	B2		
1GN	370	580	454	624	550	380
2GN	690		774			
3GN	1020		1104			
4GN	1340		1424			
5GN	1660		1744			
6GN	1990		2074			



ONLY FOR FLUSH  
INSTALLATION

**595T01P00 - COLD S/S SURFACE**